

Intégrables Drop-in Surface réfrigérée inox capacité 1 GN 1/1

REPÈRE # _____

MODELE # _____

NOM # _____

SIS # _____

AIA # _____



341054 (D14C1)

DROP-IN Surface réfrigérée
encastrable capacité 1 GN
1/1 Conçue pour servir les
plats en assiettes

Description courte

Repère No.

Conçue pour une installation affleurante offrant une facilité de nettoyage améliorée et adapté aux installations de conception moderne. Conçue pour servir la nourriture sur des assiettes. Les aliments introduits à la bonne température maintiennent leur température à cœur selon les normes Afnor. Le dégivrage automatique garantit le dégagement des évaporateurs et un refroidissement efficace des puits. Commande numérique avec affichage de la température avec réglage précis (0,1 ° C). Les commandes numériques HACCP entièrement conformes comprennent des alarmes visibles. Le fond est équipé de tubes en cuivre pour assurer un bon refroidissement, avec ce système, l'air touche la surface froide et la refroidit. Équipée d'un trou de vidange pour évacuer facilement la condensation supérieure. Cuve en acier inoxydable 304 AISI avec coins arrondis pour faciliter les opérations de nettoyage. La cuve est également équipée d'un trou de vidange. La mousse de polyuréthane expansé haute densité avec cyclopentane garantit une excellente isolation de la cuve pour réduire la dispersion d'énergie. Gaz réfrigérant R290 (GWP = 3) pour réduire l'impact environnemental et augmenter l'efficacité du refroidissement. Dessus en acier inoxydable emboutit de 30 mm de profondeur avec bords arrondis et trou de vidange pour un nettoyage plus facile.

Caractéristiques principales

- Certifié CB et CE par un organisme tiers indépendant.
- Conçu(e) pour être positionné(e) dans une installation affleurante offrant une meilleure nettoyabilité et adapté aux installations de conception moderne.
- Contrôle précis de la température et réglage à 0,1° C .
- En standard, le produit est livré avec un thermostat à commande numérique qui est conforme aux normes HACCP et fournit une alarme visuelle comme avertissement des températures croissantes ou décroissantes.
- Dimensions d'encastrement disponibles : 1, 2, 3, 4, 5, 6 GN.
- Les aliments introduits à bonne température sont maintenus à cœur à la bonne température selon les Normes Afnor.
- Le dégivrage automatique garantit le bon fonctionnement des évaporateurs et un refroidissement efficace des cuves.
- La version prédisposée groupe à distance est disponible.
- Conçu(e) pour servir la nourriture sur des assiettes.
- Équipé(e) d'un trou de vidange pour évacuer facilement la condensation supérieure.
- Le tapis de surface est disponible comme accessoire

Construction

- Le fond de la cuve est incliné pour faciliter l'évacuation de l'eau.
- Cuve en acier inoxydable AISI 304 avec coins arrondis pour faciliter les opérations de nettoyage. La cuve est également équipée d'un trou de vidange.
- Commande électronique avec affichage de la température.
- Protection contre l'eau IPx2.
- Le fond est équipé de tubes en cuivre pour assurer un bon refroidissement, avec ce système l'air touche la surface froide et se refroidit.
- Dessus en acier inoxydable emboutit de 30 mm de profondeur avec bords arrondis et trou de vidange pour un nettoyage plus facile.

TIT_Sustainability



- Gaz réfrigérant hydrocarbure R290 pour le plus faible impact environnemental (GWP=3) - Sans CFC ni HCFC.
- La mousse de polyuréthane expansé haute densité avec cyclopentane garantit une excellente isolation des cuves pour réduire la dispersion d'énergie.

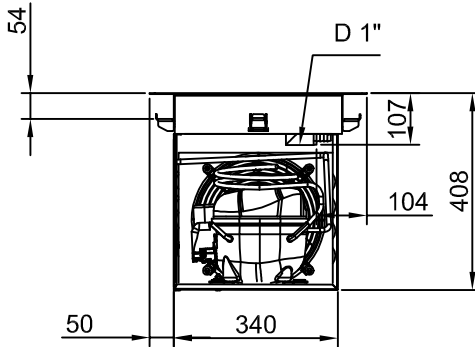
APPROBATION: _____



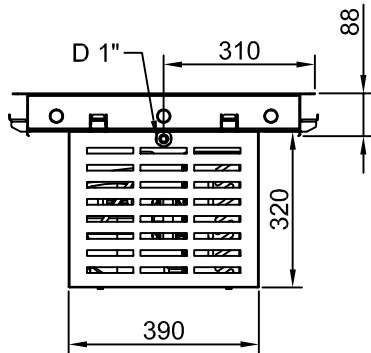
Electrolux
PROFESSIONAL

Intégrables Drop-in Surface réfrigérée inox capacité 1 GN 1/1

Arrière

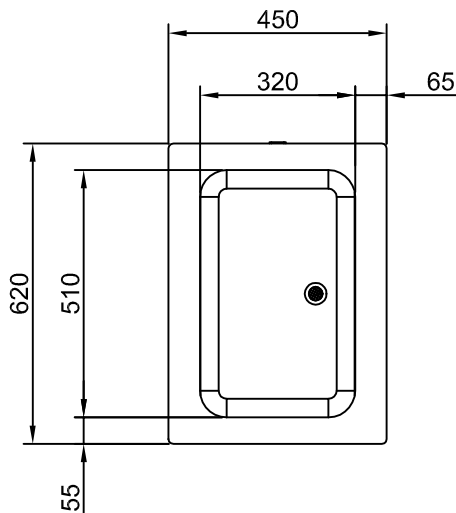


Côté



D = Vidange
EI = Connexion électrique

Dessus



Électrique

Voltage :
341054 (D14C1) 220-240 V/1N ph/50 Hz
Puissance de raccordement 0.47 kW

Eau

Dimension évacuation d'eau 1"

Informations générales

Largeur extérieure 450 mm
Profondeur extérieure 620 mm
Hauteur extérieure 390 mm
Poids net : 30.1 kg
Poids brut : 44 kg
Hauteur brute : 510 mm
Largeur brute : 490 mm
Profondeur brute : 660 mm
Volume brut : 0.16 m³
Température dessus : -10 / 0 °C
Température dessous : -10 / 0 °C

Données de refroidissement

Type de réfrigérant R290

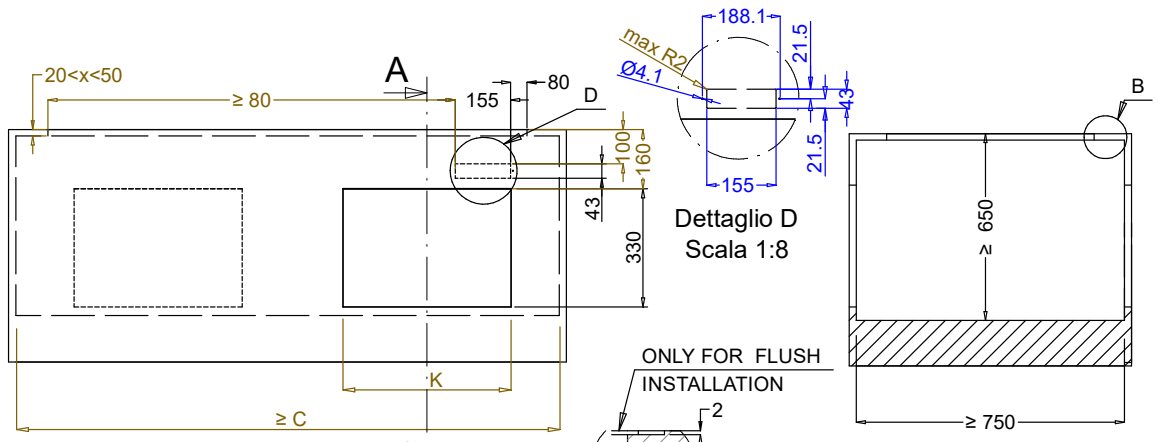
Durabilité

Niveau sonore : 59 dBA



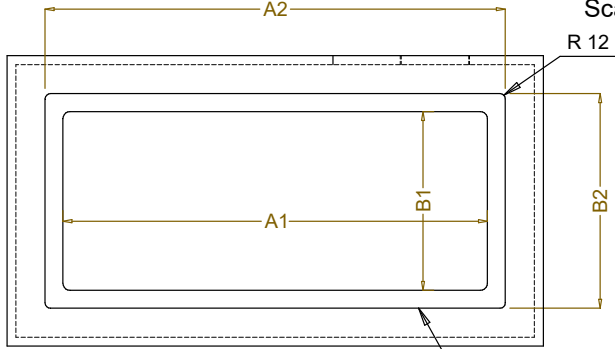
Intégrables
Drop-in Surface réfrigérée inox capacité 1 GN 1/1
La société se réserve le droit de modifier les spécifications techniques sans préavis.

2024.04.09



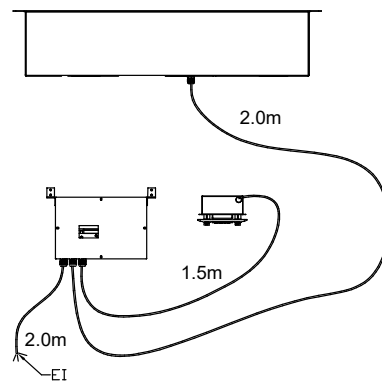
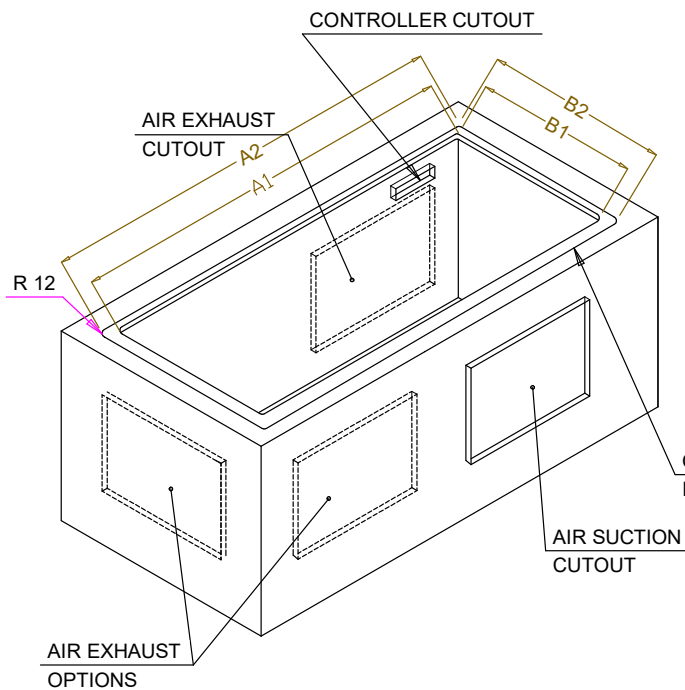
Front view
Scala: 1:20

Section Cut A-A
Scala: 1:20



Top view
Scala: 1:20

CAPACITY	CUTOUT		LOWERING FOR FLUSH INSTALLATION		C	K
	A1	B1	A2	B2		
1GN	370	580	454	624	550	380
2GN	690		774		870	
3GN	1020		1104		1200	
4GN	1340		1424		1520	
5GN	1660		1744		1840	
6GN	1990		2074		2170	



595T01P00 - COLD S/S SURFACE